

Illustrazione Gruppo movimento

Nr.	Codice	Descrizione	Qtà	Note
1	00863988200	M..VITE A DISEGNO (AUTOF. TX30 D.6X25 ZNT) (K)		
2	00843723000	M..RONDELLA PIANA NYLON 6.6 D4.3xD9 Sp0.8 (K)		
3	00321400910	M..COPERCHIO SUP. FALCIATUTTO MNF V12 R7024 (K)		
4	00321005195	M..CINGHIA SPZ 1047		
5	00814645000	M..DADO M10 ES.BLOCK BASSO CL6 ZNT (K) [MB]		
6	00260005232	M..DISTANZIALE SUPER. ZNT -050 (K-3) [MB]		
7	00261005201	M..SEMIPULEGGIA D.80 RINVIO		
8	00231005256	M..DISTANZIALE D.17,1x30 H6 ZNT (K)		
9	00812594050	M..CUSCINETTO 6303 2RS 17x 47xH14		
10	00321400915	M..DISCO DI PROTEZIONE APERTO (B)		
11	00321400920	M..COPERCHIO INF. FALCIATUTTO MNF V12 NERO (K)		
12	00321400300	S..POMOLO 6 SENZA DADO		
13	00862471800	M..VITE TE M6X170 UNI 5737 ZNT (K)		
14	00321400248	M..TUBO ASSE FRENO ZINCATO		
15	00341012128	M..BOCCOLA NYLON D.20x25 H30 CON COLLARE (K)		
16	00321400290	M..BOCCOLA NYLON D.12x16 H40 CON COLLARE (B)		
17	00341010320	M..MOLLA COMP. est=15.5 f=1.5 L=25 ZNT (B)		
19	00321400269	M..MOLLA TRAZ. est=12 f=1.2 L=90 (B)		
20	00814517010	M..DADO M4 ES.AUTOBL.ALTO CL:6 ZNT (K)		
21	00321400260	S..FERODO FRENO X TOSAERBA		
22	00861929100	M..VITE TC C-INT M4X16 UNI 6107 ZNT (B)		
25	00321400270	S..SUPPORTO FERODO COMPLETO ZNT(K)		
26	00321400301	M..POMOLO M6 CON DADO (CP032228)		
27	00270015588	M..MOLLA A TAZZA D.10,2x28 Sp1,25 H2,05 DIN 2093 (K)		

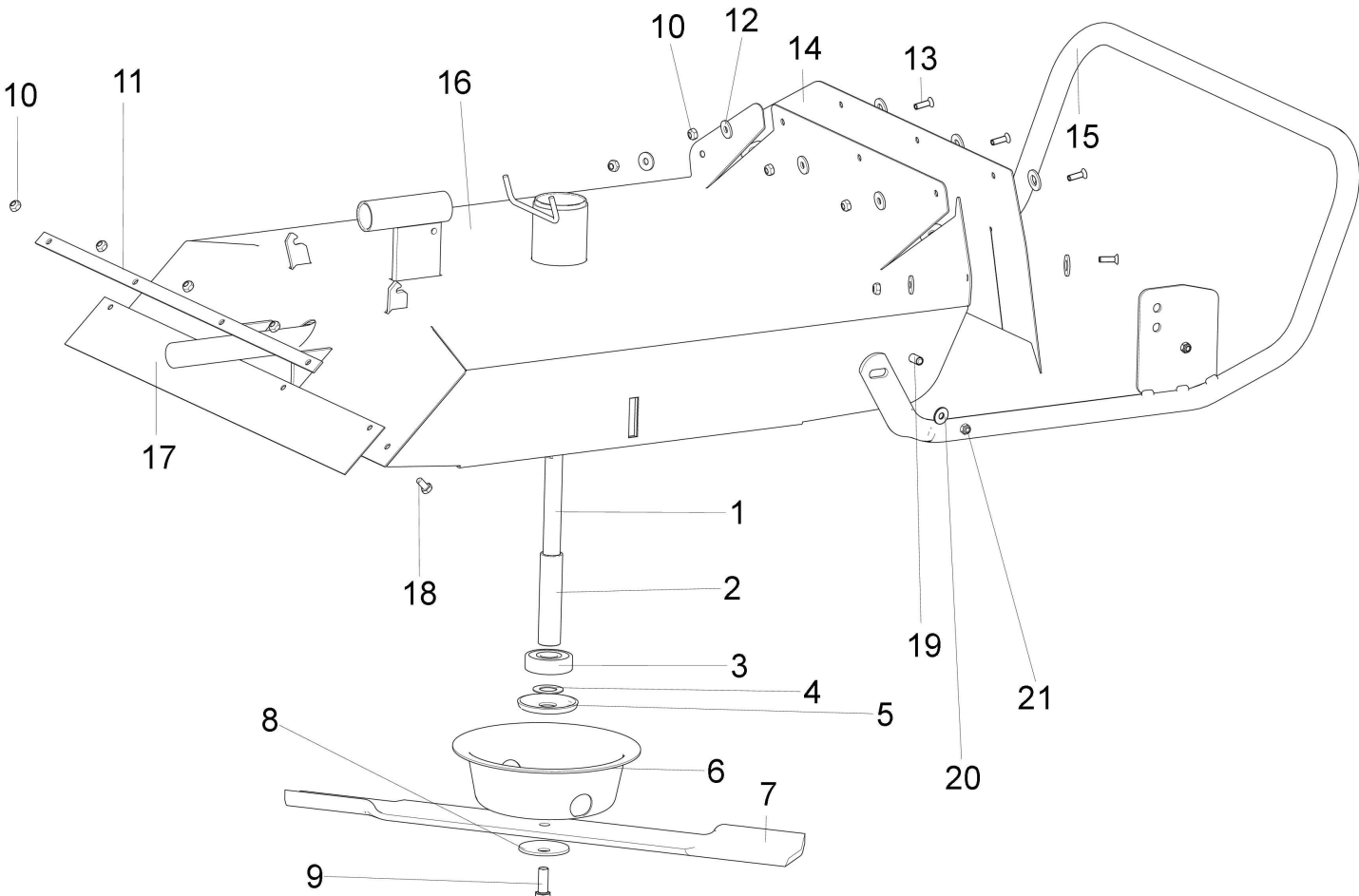


Illustrazione Gruppo telaio

Nr.	Codice	Descrizione	Qtà	Note
1	00321400215	M..ALBERO SUPP. LAMA TSE-MTC L.179.5mm (MK3381)		
2	00321400222	S..DISTANZIALE D.18x22 H92.2 TSE-MTC (K-INT)		
3	00812594050	M..CUSCINETTO 6303 2RS 17x 47xH14		
4	00270013596	M..DISTANZIALE D.17,2x29,8 H1 ITT (K-INT)		
5	00401400103	M..PARAPOLVERE D.17x53 INT. ZNT (K)		
6	00321400221	M..COPPA PROTEZ. MOZZO STAMPATA GZ [MB]		
7	00321400227	M..LAMA TOSAERBA 53cm. 60x6 BONIF. E VERNICIATA		
8	00846000300	M..MOLLA A TAZZA D.11x50 Sp2,5 (rif.10530900) (vs.ESY115025)		
9	00260050201	M..VITE TE 3/8" x 1" - 24 UNF 8.8 (K)		
10	00814548000	M..DADO M6 ES.AUT.BASSO CL:6 ZNT (K) [MB]		
11	00321400140	M..LAMIERINO BANDELLA POSTERIORE GREZZO (B)		
12	00843619000	M..RONDELLA D.6,6X18X2 UNI 6593 ZNT (K) [MB]		
13	00862168000	M..VITE TSPEI M6X18 UNI 5933 ZNT CL:10.9 (K)		
14	00321400904	M..BANDELLA COPERTURA ANTERIORE (B 6055 GRIGIO RAL 7035) (K-INT)		
15	00321400171	S..TUBO DI SCORRIMENTO TOSAERBA V12 (B) [MB]		
16	00321400121	M..CARTER TOSAERBA P55 / MNF V12 (B) [MB]		
17	00321400906	M..BANDELLA PROTEZIONE POSTERIORE (B 6055 GRIGIO RAL 7038) (K -INT)		
18	00861998000	M..VITE TE M6X12 UNI 5739 CL:8.8 ZNT (K)		
19	00862494000	M..VITE TE M8X16 FLANG.ZIG.8.8 ZNT (K)		
20	00843708000	M..RONDELLA D.9X24X2 UNI 6593 ZNT (K) [MB]		
21	00814588000	M..DADO M8 ES.AUT.BASSO CL:6 ZNT (K) [MB]		