

Illustrazione Gruppo piatto falce

Nr.	Codice	Descrizione	Qtà	Note
1	00270011943	M..DISTANZIALE D.20,2x28 H1 ITT (K - INT)	1	
2	00812639000	M..CUSCINETTO 6204-2RS1 20x 47xH14	4	
3	00322600053	S..FLANGIA INFERIORE FR MNF V12 ZNT	1	
4	00341020628	M..DISTANZIALE D.20x30 H25 ZNT TO (k)	1	
5	00322600024	M..RONDELLA DI FERMO ZNT.(K)	1	
6	00801342000	M..ANELLO SEEGER UNI 7437 I47 (K)	1	
7	00322600054	S..PIATTO INFERIORE FR MNF V12 BIANCO	1	
8	00862581010	M..VITE TSPEI M8X20 UNI 5933 ZNT (K) [MB]	12	
9	00862655000	M..VITE TSPEI M8X25 UNI 5933 ZNT. (K) [MB]	1	
10	00260005450	S..LINGUETTA X ALB.FRESE SINT. [MB]	1	
11	00402600023	M..ALBERO FR P70 (B)	1	
12	00401400150	M..VITE M12 PER FISSAGGIO LAMELLA INF. BONIFICATA	4	
13	00402600020	M..LAMA FALCE ROTANTE P70 160X40X4	4	
14	00843901050	M..RONDELLA D.13x24x2,5 UNI 6592 ZNT (K)	4	
15	00814703000	M..DADO M12 ES.AUTOBL BASSO.CL:6 ZNT (K)	4	
16	00814588000	M..DADO M8 ES.AUT.BASSO CL:6 ZNT (K) [MB]	1	
17	00322600052	S..FLANGIA SUPERIORE FR MNF V12 ZNT	1	
18	00322600051	S..PIATTO SUPERIORE FR MNF V12 BIANCO	1	
19	00814574000	M..DADO M8 UNI 5588 ZNT SP.6,5 (K)	4	
20	00862786016	M..VITE TTQST M8X16 UNI 5731 ZNT (K)	4	
21	00402600900	M..CONO SENZA VENTOLA FR P70	1	
22	00843667000	M..RONDELLA EL. D.8 DIN 128 A ZNT RINF. (K) [MB]	4	

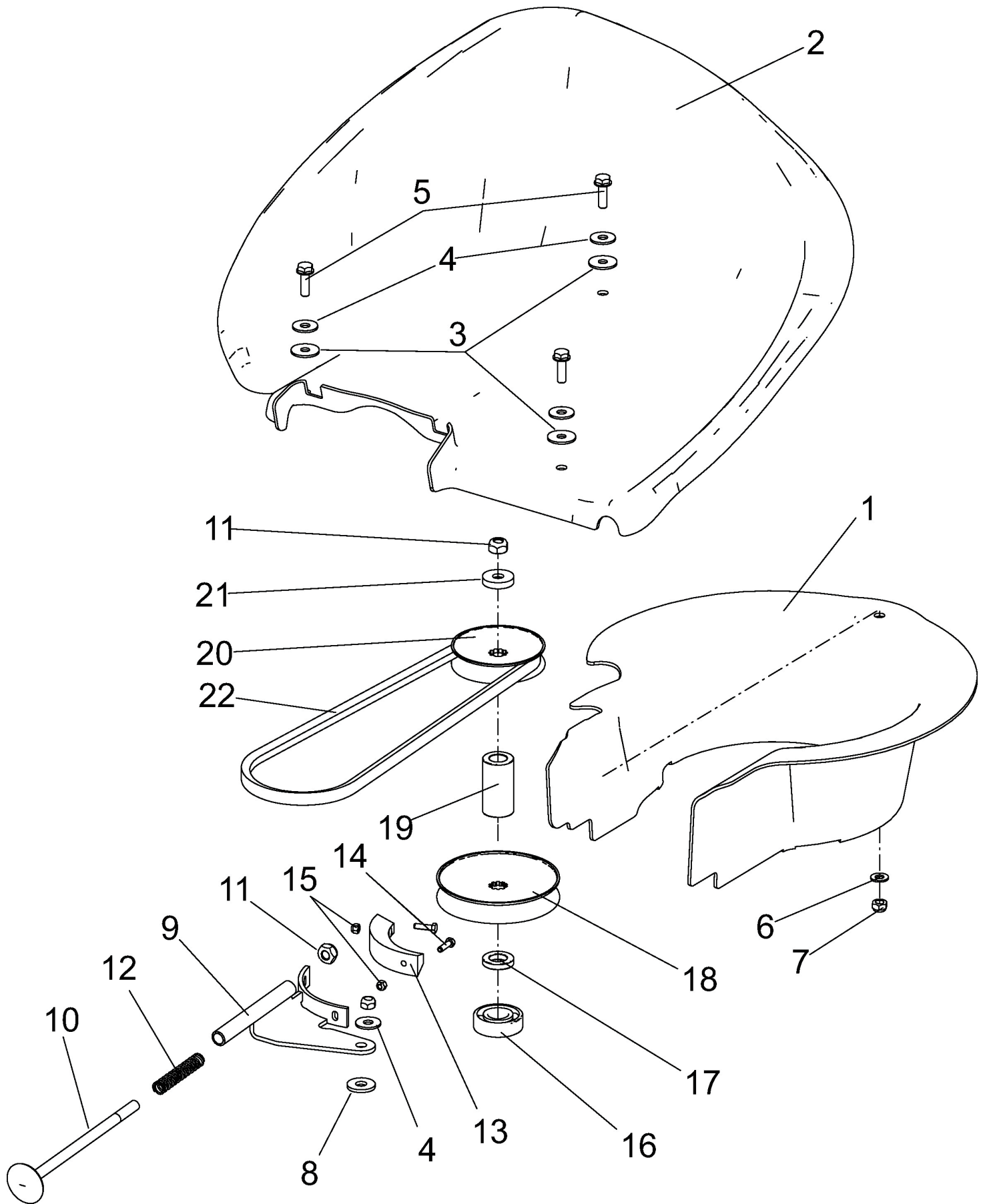


Illustrazione Gruppo telaio e rinvio

Nr.	Codice	Descrizione	Qtà	Note
1	00402600910	M..PROTEZIONE INFERIORE FR P70	3	
2	00322600920	M..PROTEZIONE SUPERIORE FR MNF V12	1	
3	00300020103	M..RONDELLA IN POLITENE D.8.2x27 H2 (K-INT)	1	
4	00843708000	M..RONDELLA D.9X24X2 UNI 6593 ZNT (K) [MB]	4	
5	00862685000	M..VITE TE M8X25 FLANG.ZIG.8.8 ZNT (K)	2	
6	00843685000	M..RONDELLA D.8,4x16x1,6 UNI 6592 ZNT (K) [MB]	1	
7	00814588000	M..DADO M8 ES.AUT.BASSO CL:62 ZNT (K) [MB]		
8	00261300233	M..RONDELLA IN POLITENE D.10.5x27 H3 (K)	1	
9	00402600018	S..SUPPORTO FRENO FR P70 ZNT	1	
10	00401400110	S..VITE RITORNO FRENO COMPL.1 ZNT (K)		
11	00814645000	M..DADO M10 ES.BLOCK BASSO CL6 ZNT (K) [MB]	1	
12	00401400130	M..MOLLA COMP. est=13.1 f=1.5 L=68 ZNT (K -int)	1	
13	00401400120	S..FERODO A CUNEO PER FRENO L=108	2	
14	00861931010	M..VITE TE M5X18 UNI 5739 ZNT4 (K)		
15	00814530080	M..DADO M5 ES. AUTOBL. ALTO CL:8 ZNT (K)	1	
16	00812639000	M..CUSCINETTO 6204-2RS1 20x 47xH14	1	
17	00231005256	M..DISTANZIALE D.17,1x30 H6 ZNT (K)	1	
18	00400005170	M..PULEGGIA D.118 Dp11=102,6 SCANALATA ZNT (K) (MK2718)	1	
19	00402600036	M..DISTANZIALE 17x 30xH56 ZNT (B)	1	
20	00401400100	M..PULEGGIA D.90 Dp11=74,6 SCANALATA ZNT (K) (MK2720)	1	
21	00260005232	M..DISTANZIALE SUPER. ZNT -050 (K-3) [MB]	1	
22	00403005181	M..CINGHIA X13-957 ñ5 Lp 6T6K 1 OPTIBELT	1	

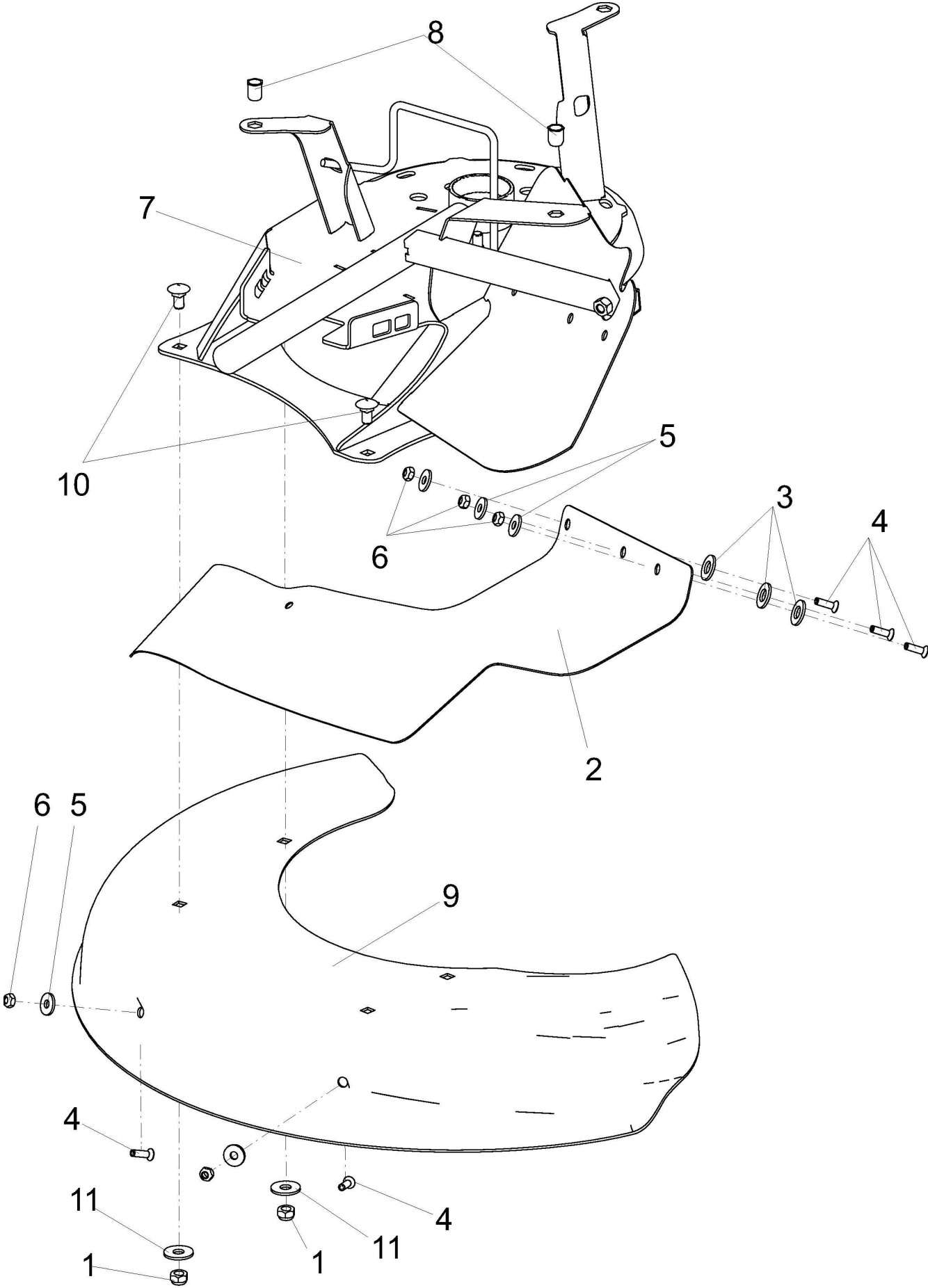


Illustrazione Gruppo telaio lame

Nr.	Codice	Descrizione	Qtà	Note
1	00814588000	M..DADO M8 ES.AUT.BASSO CL:63 ZNT (K) [MB]		
2	00322600265	M..BANDELLA PROTEZIONE IN GOMMA FALCE ROTANTE (B)	1	
3	00843812000	M..RONDELLA D.10,5x21x2 UNI 6592 ZNT (K) [MB]	1	
4	00862168000	M..VITE TSPEI M6X18 UNI 5933 ZNT CL:10.9 (K)	4	
5	00843619000	M..RONDELLA D.6,6X18X2 UNI 6593 ZNT (K) [MB]	2	
6	00814548000	M..DADO M6 ES.AUT.BASSO CL:61 ZNT (K) [MB]		
7	00402600050	S..TELAIO FR P70 BIANCO	2	
8	00808994000	M..INSERTO FILETT. ESAG. M8 sp.0,5-3 (ART.0311600) (K)CH10,9	1	
9	00402600055	S..CARTER LAME FR P70 BIANCO	1	
10	00862786016	M..VITE TTQST M8X16 UNI 5731 ZNT (K)	1	
11	00843708000	M..RONDELLA D.9X24X2 UNI 6593 ZNT (K) [MB]	1	